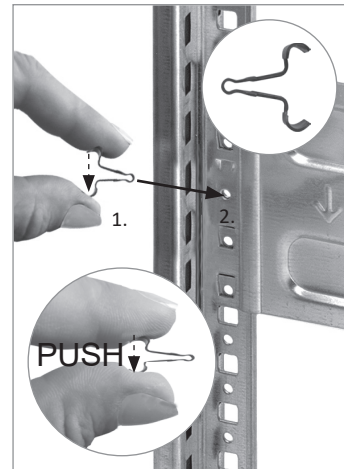
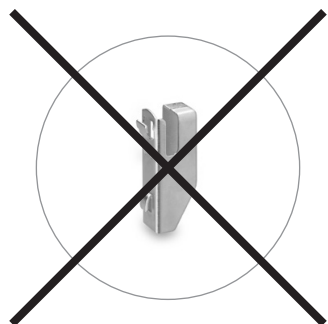


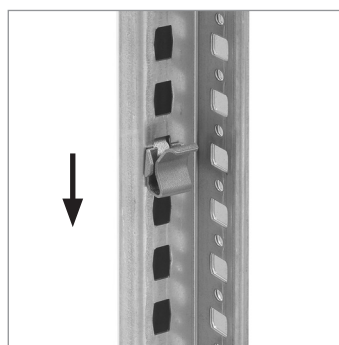
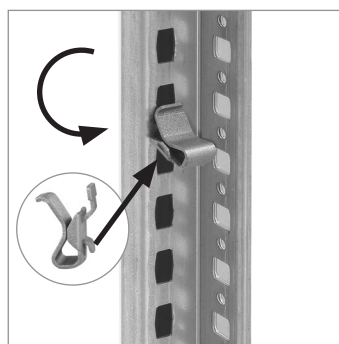
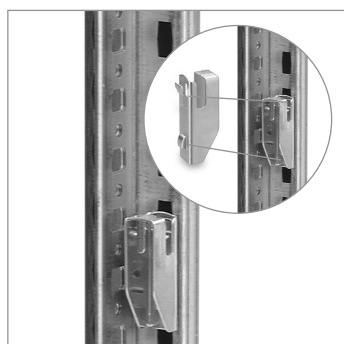
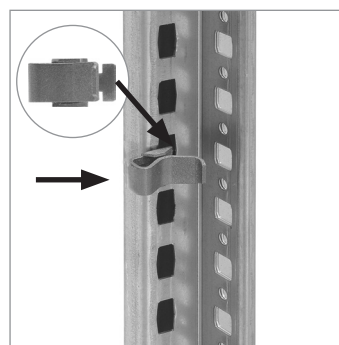
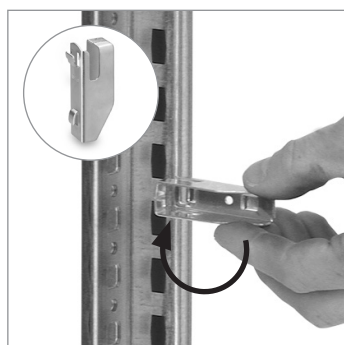
Beispiel  
Exemple  
Voorbeeld  
Example  
Ejemplo  
Esempio



- D **Achtung:** Der Sicherungsstift wurde durch die Sicherungsfeder ersetzt. Die Sicherungsfeder wird an gleicher Position wie der Sicherungsstift montiert (siehe Beispiel Verbinderblech).
- F **Attention :** la goupille de sécurité a été remplacée par le ressort de sécurité. Le ressort de sécurité est monté au même endroit que la goupille de sécurité (voir exemple Connexion d'appui).
- NL **Let op:** De borgpen is vervangen door de borgveer. De borgveer wordt op dezelfde positie gemonteerd als de borgpen (zie voorbeeld verbindingsplaat).
- GB **Please note:** The locking pin has been replaced by the locking spring. The retaining spring is mounted in the same position as the retaining pin (see example connector plate).
- E **Atención:** El pasador de seguridad ha sido sustituido por el resorte de seguridad. El resorte de seguridad se monta en la misma posición que el pasador de seguridad (véase el ejemplo de la chapa de unión).
- I **Attenzione:** il perno di sicurezza è stato sostituito dalla molla di sicurezza. La molla di sicurezza viene montata nella stessa posizione del perno di sicurezza (vedi esempio lamiera di collegamento).



Beispiel  
Exemple  
Voorbeeld  
Example  
Ejemplo  
Esempio



# Stecksystem ORION PLUS

HFA-035-1/0

Weinflaschenregale - Ebenenlast 35 kg  
Rayonnages pour bouteilles de vin - poids de 35 kg par niveau  
Wijnflessenrekken - niveaubelasting 35 kg  
Wine bottle racks - load per level 35 kg

- (D)  Aufbauanleitung
- (F)  Notice de Montage
- (NL)  Handling voor montage
- (GB)  Assembly instruction



## (D) **Weinflaschenregal - Stecksystem ORION PLUS Aufbau- und Betriebsanleitung**

Sehr geehrter Kunde,

damit die Regale die an sie gestellten Anforderungen erfüllen können und um ihre Funktionsfähigkeit auch in Zukunft zu erhalten, ist es unbedingt erforderlich, die Aufbau- und Betriebsanleitung genau zu beachten.

## (F) **Rayonnage pour bouteilles de vin - Système automontable ORION PLUS Instructions de montage et d'utilisation**

Cher client,

Les rayonnages doivent être montés et utilisés suivant les instructions reprises ci-dessus. Ainsi peuvent-ils être chargés sans problèmes; leur caractère fonctionnel et la sécurité de travail sont garantis.

## (NL) **Wijnflessenrek - steekstelsysteem ORION PLUS Richtlijnen en montagehandleiding**

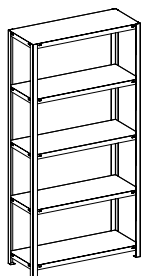
Geachte klant,

De rekken moeten gemonteerd en gebruikt worden volgens de hieronder vermelde instructies. Enkel dan kunnen zij met de aangegeven gewichten belast worden. Veiligheid en functionaliteit zijn dan gewaarborgd.

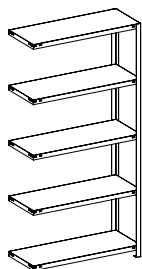
## (GB) **Boltless wine bottle rack system ORION PLUS Instructions for assembly and use**

Dear customer,

To ensure that the shelves meet the demands placed on them and also retain their function in future, it is essential that you follow the assembly instructions and instructions for use.



Grundregal  
Rayonnage de base  
Basisstelling  
Basic rack



Anbauregal  
Rayonnage supplémentaire  
Aanbouwstelling  
Add-on rack

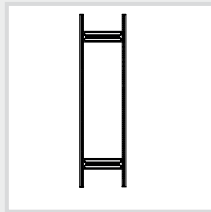
(D) Anbauregale werden in gleicher Weise an das stehende Grundregal angebaut.

(F) Les rayonnages supplémentaires sont fixés de la même manière au rayonnage de base.

(NL) Aanbouwstellingen worden op dezelfde manier aan de reeds aanwezige basisstelling opgebouwd.

(GB) Shelf extensions are attached in the same ways to the standing basic shelf.

- D ■ Aufbauanleitung
- F ■ Notice de Montage
- NL ■ Handling voor montage
- GB ■ Assembly instruction



- Montage der Rahmen, Anordnung der Stützenverbinder
- Montage du cadre, disposition des raidisseurs de montants
- Montage van de frames, plaatsing van de steunverbindingsstukken
- Frame assembly, support connection arrangement

D Zwei Stützprofile im Abstand der Stützenverbinder anordnen (Abb. 1). Stützenverbinder entsprechend Abb. 2 (die Pfeile zeigen in Richtung des Fußbodens) einsetzen und mit einem Gummihammer o.ä. in die Stützprofile einschlagen.

**Achtung!** Die Fixierprägung der Stützenverbinder (Abb. 2 a) muss auf beiden Seiten in die Stützprofile einrasten (Abb. 3 a).

Sicherungsstifte, Fußplatten und Kunststoffkappen einsetzen (Abb. 3).

F Disposer deux profilés d'appui en laissant de la place pour les raidisseurs de montants (fig. 1). Mettre les raidisseurs de montants en place conformément à la figure 2 (les flèches sont dirigées vers le sol) et les introduire dans les profilés d'appui à l'aide d'un marteau en caoutchouc ou similaire.

**Attention!** La patte de fixation des raidisseurs de montants (fig. 2 a) doit se clipser dans les profilés d'appui (fig. 3 a).

Mettre les goupilles de sécurité, les plaques de base et les capuchons en plastique en place (fig. 3).

NL Twee steunprofielen op de afstand van de steunverbindingsstukken plaatsen (afb. 1). Steunverbindingsstukken overeenkomstig afb. 2 (de pijlen wijzen in de richting van de vloer) inzetten en met een rubberen hamer of dergelijke in de steunprofielen slaan.

**Opgelet!** De fixeeradhesie van de steunverbindingsstukken (afb. 2 a) moet aan beide kanten in de steunprofielen sluiten (afb. 3 a).

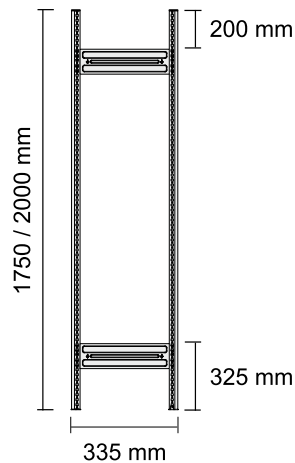
Bevestigingspennen, voetplaten en kunststofkappen inzetten (afb. 3).

GB Arrange two support frames at the correct distance for the support connection (fig. 1). Fit the support connections as shown in fig. 2 (the arrow points in the direction of the ground) and use a rubber hammer (or similar) to tap them into the support frames.

**Attention!** The locking pieces for the support connections (fig. 2 a) must be snapped in position on both sides in the support frames (fig. 3 a).

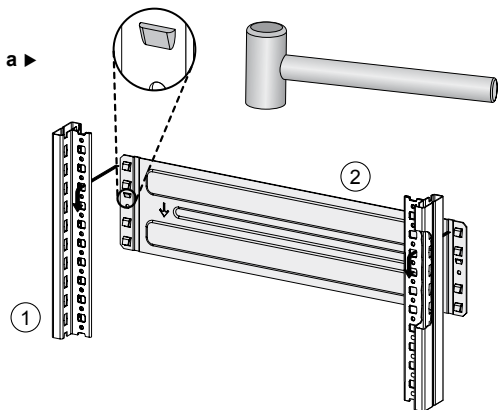
Fit the securing pins, footplates and plastic caps (fig. 3).

**Abb. 1** Anordnung der Stützenverbinder  
Disposition des raidisseurs de montants  
Plaatsing van de dwarsverbindingen  
Arrangement of the support connections



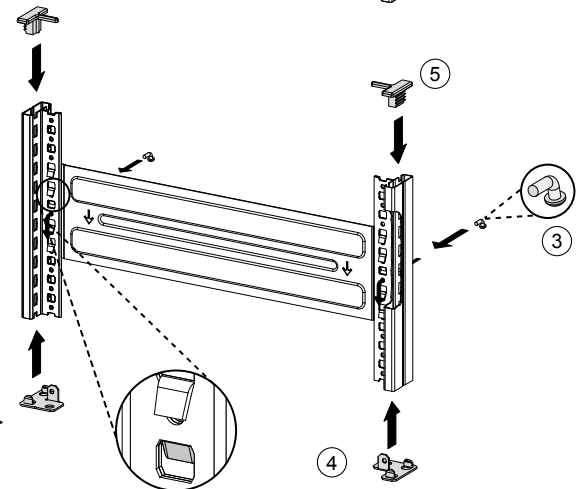
**Abb. 2**

Abb. 2 a ▶



**Abb. 3**

Abb. 3 a ▶



- |   |   |  |   |
|---|---|--|---|
| ① Stützprofil<br>Profilé d'appui<br>Steunprofiel<br>Support frame | ② Stützenverbinder<br>Raidisseur de montant<br>Steunverbindingsstuk<br>Support connection | ③ Sicherungsstift<br>Cheville de fixation<br>Bevestigingspen<br>Securing pin | ④ Fußplatte<br>Plaque de base<br>Voetplaat<br>Footplate |
|---|---|--|---|

- Montage der Flaschenregale
- Montage des rayonnages pour bouteilles
- Montage van de flessenrekken
- Assembly of the bottle racks

- (D) ■ Aufbauanleitung
- (F) ■ Notice de Montage
- (NL) ■ Handling voor montage
- (GB) ■ Assembly instruction



Abb. 4

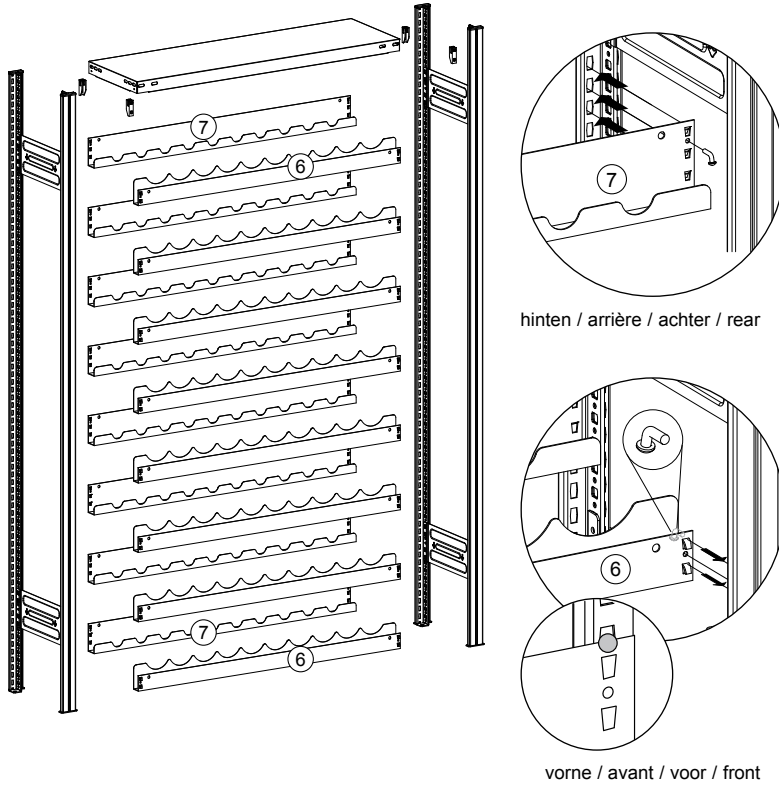


Abb. 5 a

**Flascheneinsatz vorne**

Insert pour bouteilles avant  
Flesinlegstuk vooraan  
Front bottle insert

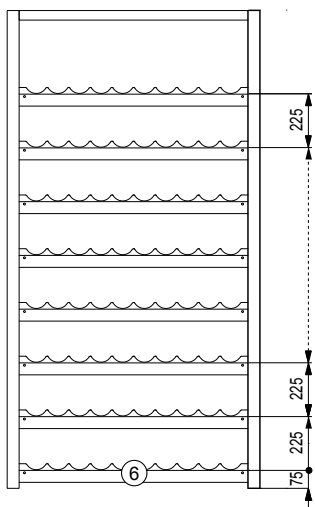
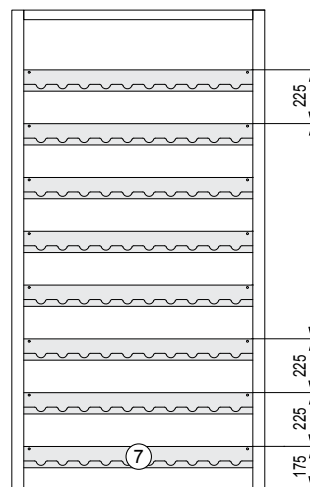


Abb. 5 b

**Flascheneinsatz hinten**

Insert pour bouteilles arrière  
Flesinlegstuk achteraan  
Rear bottle insert



- (5) Kunststoffkappe  
Capuchon en plastique  
Kunststoffkap  
Plastic cap
- (6) Flascheneinsatz vorne  
Insert pour bouteilles avant  
Flesinlegstuk vooraan  
Front bottle insert
- (7) Flascheneinsatz hinten  
Insert pour bouteilles arrière  
Flesinlegstuk achteraan  
Rear bottle insert

(D) Der Rahmen wird entsprechend der Seite 2 montiert. Dabei ist die Anordnung der Stützenverbinder zu beachten (Abb. 1)!

Zwei Stützrahmen im Traversenabstand aufstellen. Die Flascheneinsätze paarweise einhängen und mit Sicherungsstiften sichern (Abb. 4).

**Die Anordnung der Flascheneinsätze ist unbedingt zu beachten (Abb. 5a und 5b).**

Sorgen Sie für eine ausreichende Sicherung gegen ein evtl. Kippen des Regals z. B. durch unsere Wand- oder Deckenverankerung.

(F) Le cadre est monté conformément à la page 2. Pour ce faire, il faut respecter la disposition des raidisseurs pour montants (fig. 1)!

Mettre deux échelles en place à distance de longeron. Accrocher par paires les inserts pour bouteilles et les sécuriser à l'aide des goupilles de sécurité (fig. 4).

**La disposition des inserts pour bouteilles doit impérativement être respectée (fig. 5a et 5b).**

Veillez à ce que le rayonnage dispose d'une assise stable et ne puisse pas basculer, utilisez pour ce faire nos attaches pour murs et plafonds.

(NL) Het frame wordt aan de hand van de instructies op bladzijde 2 gemonteerd. Let daarbij op de plaatsing van de dwarsverbinding (afb. 1)!

Twee jukken in een onderlinge afstand ter lengte van de liggers opstellen. De flesinlegstukken twee aan twee inhangen en borgen met borgpennen (afb. 4).

**De rangschikking van de flesinlegstukken moet absoluut worden gerespecteerd (afb. 5a en 5b).**

Beveilig het rek voldoende tegen evt. omkiepen bv. door onze wand- of plafondverankerung.

(GB) The frame is assembled according to page 2. In doing so, please observe the arrangement of the support connections (fig. 1)!

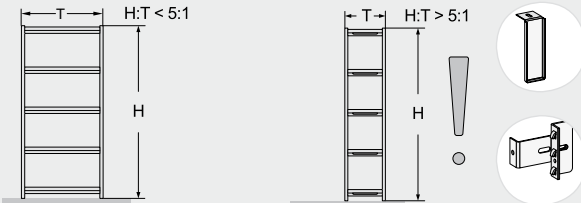
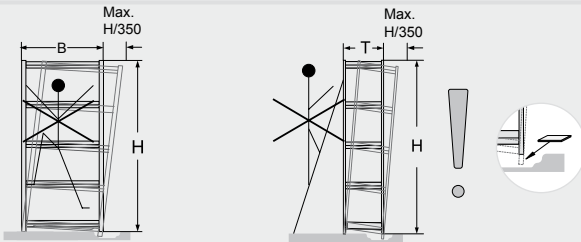
Install two support frames at cross-arm intervals. Hook in the bottle inserts by the pair and secure with locking pins (Fig. 4).

**The arrangement of the bottle inserts must be observed (Fig. 5a and 5b).**

Ensure that the shelves are adequately protected against tipping e. g. using our wall or ceiling anchorage.

- D ■ Betriebsanleitung
- F ■ Notice d' utilisation
- NL ■ Gebruiksaanwijzing
- GB ■ Instruction for Use

- Wichtige technische Hinweise
- Remarque technique importante
- Belangrijke technische aanwijzingen
- Important technical information

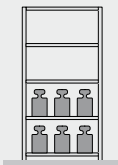
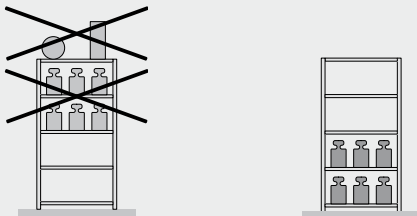


**(D)** Beachten Sie bitte, dass die Stützrahmen senkrecht stehen. Eine Abweichung um ein Dreihundertfünftzigstel der Höhe kann toleriert werden, ggf. sind Unterlegplatten erforderlich. Als standsicher gelten von Hand be- und entladene Regale, wenn der Wert: Höhe geteilt durch Tiefe kleiner oder gleich 5 ist. Falls das Ergebnis größer als 5 ist, sind die Regale durch geeignete Maßnahmen zu sichern. Sollten Sie bezüglich der erforderlichen Sicherungen Fragen haben, rufen Sie uns bitte an.

**(F)** Veillez à ce que les châssis d'appui soient parfaitement verticaux. Un écart de un trois cent cinquantième de la hauteur est admissible, le cas échéant des cales d'épaisseur sont indispensables. On considère que des étagères (dé) chargées à la main sont stables si la hauteur divisée par la profondeur est plus petite ou égale à 5. Si le résultat de cette division est plus grand que 5, il faut prendre des mesures appropriées afin de stabiliser les étagères. Si vous avez des questions au sujet des sécurités requises, n'hésitez pas à nous contacter.

**(NL)** Gelieve ervoor te zorgen dat de steunframes loodrecht staan. Een afwijking van H/350 kan worden getolereerd, evt. zijn er onderlegplaten nodig. Met de hand in- en uitgeladen rekken gelden als stabiel, als de waarde: hoogte gedeeld door diepte kleiner dan of gelijk aan 5 is. Indien het resultaat groter dan 5 is, moeten de rekken door gepaste maatregelen worden verstevigd. Indien u vragen zou hebben gelieve ons op te bellen.

**(GB)** Please make sure that the support frames are vertical. A deviation of a three hundred and fiftieths of the height can be tolerated; shims may be necessary. Shelves which can be loaded and unloaded by hand are considered to be stable when the value of: the height divided by the depth is less than or equal to 5. The shelves need to be suitably secured if the value is greater than 5. Don't hesitate to ring us for any questions you may have about the type of securing required.

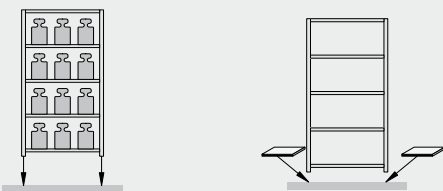


**(D)** Deckböden sind ungeeignet zur Lagergutablage. Bei unterschiedlichen Fachlasten sollten die höheren Lasten im unteren Bereich des Regals konzentriert werden. Der Betreiber muss gewährleisten, dass der Fußboden die Lasten aus dem Stützrahmen sicher aufnehmen kann. Die Fußbodenbeschaffenheit muss den Forderungen der DIN 18202 Pkt. 4, Tab. 3, Zeile 3 entsprechen. Ist der Fußboden magnesitgebunden, müssen Kunststoffplatten unterlegt werden.

**(F)** Les rayonnages ne sont pas adaptés au stockage de marchandises s'ils n'ont pas de protections de chutes. Dans le cas de stockage de poids différent, il faut placer les marchandises les plus lourdes en bas. L'exploitant doit garantir que les étagères supportent la charge portée sur le châssis de soutien. La qualité du sol doit correspondre aux exigences de la DIN 18202 point 4, tab. 3 ligne 3. Si le sol est magnésifié, il faut placer des plaques plastiques en dessous.

**(NL)** Leggers zonder zijn ongeschikt voor het opbergen van magazijngoederen. Bij verschillende belasting van de leggers moet de grootste belasting in het onderste bereik van de stelling geconcentreerd worden. De exploitant moet waarborgen dat de legger de belasting uit het steunframe zeker kan dragen. De kwaliteit van de vloer moet beantwoorden aan de eisen van DIN 18202 pnt. 4, tab. 3, regel 3. Als het om een magnesietvloer gaat, dan moeten er kunststofplaten onder gelegd worden.

**(GB)** Ceiling panels are unsuitable for storing goods. In the event of differences in the load exerted on the various compartments, the heavier loads should be concentrated in the bottom area of the shelving. The user must make sure that the compartment floor is able to safely absorb the loads emanating from the support frame. The condition of the floor must comply with the specifications laid down in DIN 18202 point 4, table 3, line 3. If the floor has been bonded with magnesia cement, plastic boards are to be paced underneath the shelving.

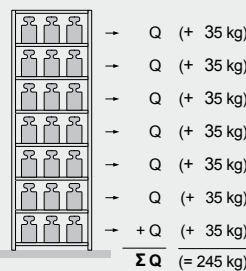
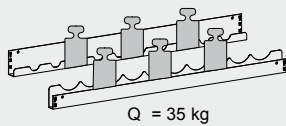
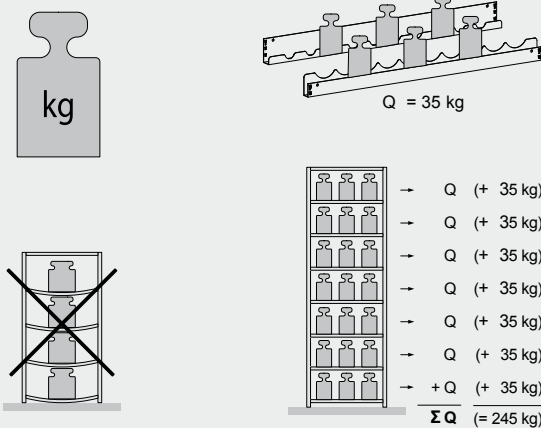


**(D)** Die angegebenen maximalen Tragfähigkeiten für Fachböden [Q] gelten bei jeweils gleichmässig verteilter Last. Die Summe der Fachlasten [ΣQ] in einem Regalfeld muss kleinergleich der unten angegebenen Feldlast [Qmax.] sein. Bei Aufstellung von weniger als 3 Regalfeldern reduziert sich die jeweils angegebene Feldlast um 10%. Der Gesamtschwerpunkt darf in jedem Fall nicht über der halben Regalhöhe liegen.

**(F)** Les données maximales de support de charge pour sols spéciaux [Q] sont valables dans le cas d'un partage régulier de la charge. La somme des charges spéciales [ΣQ] sur un plan d'étagère doit être égale ou inférieure au poids/surface [Qmax.]. Das les cas ou le montage comporte moins de 3 plans d'étagères, le poids/surface se réduit de 10%. La totalité de la charge ne doit en aucun cas dépasser la moitié de la hauteur.

**(NL)** Het opgegeven maximale draagvermogen voor leggers [Q] geldt bij telkens gelijkmatig verdeelde belasting. De som van de belasting van de leggers [ΣQ] in één stellingveld moet kleiner of gelijk zijn aan de onderstaande veldbelasting [Qmax.]. Bij opstelling van minder dan 3 stellingvelden wordt de telkens opgegeven veldbelasting met 10% gereduceerd. Het algemene zwaartepunt mag in elk geval niet boven de helft van de stellinghoogte liggen.

**(GB)** The maximum carrying loads listed for compartment floors [Q] apply when the load is evenly distributed in each case. The sum of compartment loads [ΣQ] in a shelf bay must be smaller or equivalent to the bay load [Qmax.] stated below. In cases where fewer than 3 shelf bays are erected, the bay load listed is reduced by 10% in each case. The overall centre of gravity must not under any circumstances be above half the height of the shelving.



**ΣQ ≤ Qmax.**

**Lastangaben:**  
 Indications de charge:  
 Opgave van de belasting:  
 Permissible loading:

H	[mm]	1750	2000
Q	[kg]	35	35
<b>Q max.</b>	[kg]	245	280